

# WYSS Betonschächte

## Preisliste

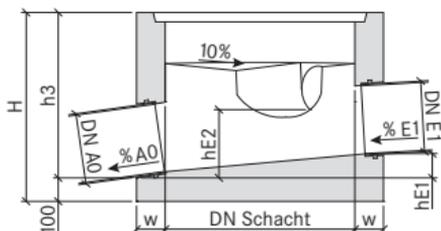
# 2023



**WYSS AG**  
BETONSCHÄCHTE

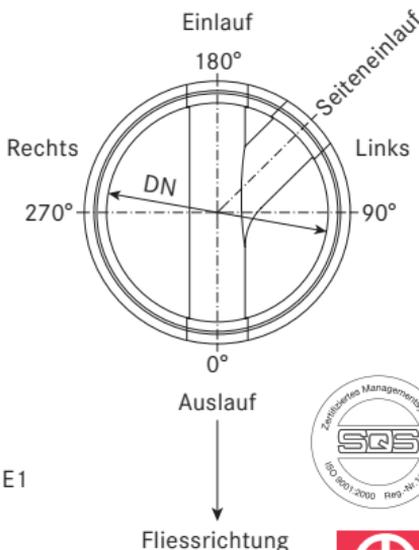
# Technische Daten

## Legende



|            |                              |
|------------|------------------------------|
| DN Schacht | Innendurchmesser             |
| H          | Aussenhöhe                   |
| h3         | Innenhöhe                    |
| w          | Wandstärke                   |
| DN E1      | Durchmesser Einlauf E1       |
| % E1       | Neigung Einlauf E1           |
| hE1        | Höhe über Auslauf Einlauf E1 |
| DN A0      | Durchmesser Auslauf A0       |
| % A0       | Neigung Auslauf A0           |

## Grundriss



## Technische Daten

|                    | WYSS Normschächte                     | WYSS Perfect WYSS Koring  |
|--------------------|---------------------------------------|---|
| Beschrieb          | Vorfabrizierter Schachtboden ab Lager | Vorfabrizierter Schacht auf Mass                                |
| Dichtigkeit        | 0,5 bar / Ring undicht                | garantiert bis 0,5 bar  |
| Gefälle            | 2,5%                                  | 0-30%   |
| Schachtgrösse      | Rund 600, 700, 800, 1000              | · Rund 600, 700, 800, 1000, 1250, 1500, 2000<br>· Oval 900/1100 |
| Rohrtypen          | PE, PP, PVC                           | PE, PP, PVC, Beton, GFK, Guss, Steinzeug                        |
| Rohr $\varnothing$ | 100-300 mm                            | 100-1200 mm   |
| Falz               | Standard                              | Standard oder mit Keilgleitdichtung                             |



**WYSS AG**  
BETONSCHÄCHTE

Wyss AG Betonschächte  
Eggwilstr. 57, 3535 Schüpbach Tel. 034 491 77 77  
info@betonschacht.ch www.betonschacht.ch



| Schacht DN [mm] | Typ          | Durchlauf-<br>rinne DN [mm] | mögl. Seiten-<br>anschluss DN [mm] | Gewicht [kg/Stück] | Innen-<br>höhe h3 [mm] | Preis * [CHF/Stk.] |
|-----------------|--------------|-----------------------------|------------------------------------|--------------------|------------------------|--------------------|
| Ø 600           | 1            | 100–200                     |                                    | 400                | 540                    | 530.00             |
|                 | 2–9/6,7,8 ** | 100                         | 100                                | 350                | 540                    | 640.00             |
|                 | 2–9/6,7,8 ** | 125                         | 100/125                            | 380                | 540                    | 640.00             |
|                 | 2–9/6,7,8 ** | 150                         | 125/150                            | 370                | 540                    | 640.00             |
|                 | 2, 3, 9      | 200                         | 200<br>(55° anst. 45°)             | 360                | 540                    | 640.00             |
|                 | 10–13        | 125–150                     |                                    | 430                | 540                    | 530.00             |
| Ø 700           | 1            | 150–300                     |                                    | 580                | 540                    | 530.00             |
|                 | 2, 3, 9      | 150 **                      | 150                                | 580                | 540                    | 640.00             |
|                 | 2, 3, 9      | 200 **                      | 150/200                            | 570                | 540                    | 640.00             |
|                 | 2, 3, 9      | 250 **                      | 200/250                            | 560                | 540                    | 640.00             |
| Ø 800           | 1            | 100–300                     |                                    | 730                | 540                    | 580.00             |
|                 | 2–9          | 125                         | 125                                | 560                | 540                    | 660.00             |
|                 | 2–9          | 150                         | 125/150                            | 610                | 540                    | 660.00             |
|                 | 2–9          | 200                         | 150/200                            | 570                | 540                    | 660.00             |
|                 | 2–9          | 250                         | 200/250                            | 560                | 540                    | 660.00             |
|                 | 2, 3, 9      | 300                         | 200                                | 550                | 540                    | 660.00             |
|                 | 10–13        | 125–200                     |                                    | 950                | 540                    | 580.00             |
| Ø 1000          | 1            | 125–300                     |                                    | 1300               | 540                    | 750.00             |
|                 | 2–9          | 125                         | 125                                | 1200               | 540                    | 830.00             |
|                 | 2–9          | 150                         | 150                                | 1000               | 540                    | 830.00             |
|                 | 2–9          | 200                         | 150/200                            | 950                | 540                    | 830.00             |
|                 | 2–9          | 250                         | 200/250                            | 850                | 540                    | 830.00             |
|                 | 2–9          | 300                         | 200                                | 1050               | 540                    | 830.00             |
|                 | 10–13        | 125–250                     |                                    | 1300               | 540                    | 750.00             |

\* Preise in CHF exkl. MWSt., franko Baustelle ab 2 Stk., Ablad bauseits, Einzelstückzuschlag CHF 50.-, Sonderregelung: Graubünden, Wallis, Tessin, bitte anfragen.

\*\* Wird auf Bestellung produziert, bitte anfragen.

| Schacht<br>DN [mm] | Auslauf<br>DN [mm] | Aussen-<br>höhe<br>H [mm] | Innen-<br>höhe<br>h3 [mm] | Gewicht<br>[kg/Stk.] | <br>Typ A<br>1 Einlauf | <br>Typ B<br>2 Einläufe | <br>Typ C<br>3 Einläufe |
|--------------------|--------------------|---------------------------|---------------------------|----------------------|---|--|--|
|                    |                    |                           |                           |                      | Richtwerte  |  | Preis * [CHF/Stk.]   |
|                    |                    | Ø 600                     | 100/125/150               | 640                  | 540   | 430  | 770.00   |
| 200                | 640                |                           | 540                       | 410                  | 820.00  | 990.00   | 1180.00  |
| Ø 700              | 100/125/150        | 640                       | 540                       | 580                  | 830.00  | 980.00   | 1140.00  |
|                    | 200                | 640                       | 540                       | 540                  | 830.00  | 980.00   | 1140.00  |
|                    | 250                | 640                       | 540                       | 520                  | 850.00  | 1030.00  | 1210.00  |
|                    | 300                | 690                       | 540                       | 540                  | 950.00  | 1130.00  | 1320.00  |
| Ø 800              | 100/125/150        | 640                       | 540                       | 960                  | 820.00  | 970.00   | 1130.00  |
|                    | 200                | 640                       | 540                       | 905                  | 840.00  | 990.00   | 1160.00  |
|                    | 250                | 640                       | 540                       | 870                  | 870.00  | 1030.00  | 1190.00  |
|                    | 300                | 710                       | 640                       | 930                  | 930.00  | 1080.00  | 1240.00  |
|                    | 400                | 800                       | 680                       | 1000                 | 1030.00   | 1210.00  | 1400.00  |
|                    | 500                | 920                       | 800                       | 1070                 | 1130.00   | 1410.00  | 1590.00  |
| Ø 1000             | 100/125/150        | 640                       | 540                       | 1340                 | 930.00  | 1080.00  | 1240.00  |
|                    | 200                | 640                       | 540                       | 1270                 | 970.00  | 1120.00  | 1290.00  |
|                    | 250                | 640                       | 540                       | 1230                 | 1020.00   | 1170.00  | 1340.00  |
|                    | 300                | 710                       | 610                       | 1340                 | 1080.00   | 1240.00  | 1490.00  |
|                    | 400                | 800                       | 680                       | 1430                 | 1160.00   | 1320.00  | 1490.00  |
|                    | 500                | 920                       | 800                       | 1580                 | 1260.00   | 1500.00  | 1730.00  |
|                    | 600                | 1060                      | 940                       | 1590                 | 1780.00   | 2060.00  | 2310.00  |
|                    | Ø 900/1100         | 100/125/150               | 640                       | 540                  | 1150  | 1020.00  | 1180.00  |
| Ø 900/1100         | 200                | 640                       | 540                       | 1100                 | 1070.00   | 1230.00  | 1400.00  |
|                    | 250                | 640                       | 540                       | 1070                 | 1180.00   | 1340.00  | 1510.00  |
|                    | 300                | 720                       | 620                       | 1180                 | 1310.00   | 1480.00  | 1650.00  |
|                    | 400                | 830                       | 710                       | 1300                 | 1490.00   | 1660.00  | 1850.00  |
|                    | 500                | 920                       | 800                       | 1360                 | 1640.00   | 1830.00  | 2200.00  |
|                    | 600                | 1060                      | 940                       | 1450                 | 1890.00   | 2120.00  | 2370.00  |
|                    | Ø 1200<br>Ø 1250   | 150                       | 540                       | 440                  | 1540  | 1430.00  | 1720.00  |
| 200                |                    | 600                       | 500                       | 1750                 | 1480.00   | 1780.00  | 2080.00  |
| 250                |                    | 640                       | 540                       | 1860                 | 1530.00   | 1830.00  | 2140.00  |
| 300                |                    | 700                       | 600                       | 1890                 | 1590.00   | 1890.00  | 2200.00  |
| 400                |                    | 800                       | 700                       | 2300                 | 1760.00   | 2060.00  | 2380.00  |
| 500                |                    | 950                       | 830                       | 2650                 | 1920.00   | 2240.00  | 2560.00  |
| 600                |                    | 1060                      | 940                       | 2900                 | 2150.00   | 2460.00  | 2810.00  |
| 700                |                    | 1210                      | 1090                      | 2900                 | 2430.00   | 2750.00  | 3100.00  |
| 800                |                    | 1350                      | 1200                      | 3200                 | 2650.00   | 2990.00  | 3350.00  |

\* Preise in CHF exkl. MWSt., franko Baustelle ab 2 Stk., Ablad bauseits, Einzelstückzuschlag CHF 50.-, Sonderregelung: Graubünden, Wallis, Tessin, bitte anfragen.

Alle Perfectschächte sind mit Normfalz oder DIN-Falz lieferbar.

| Schacht<br>DN [mm] | Auslauf<br>DN [mm]                                     | Aussen-<br>höhe<br>H [mm] | Innen-<br>höhe<br>h3 [mm] | Gewicht<br>[kg/Stk.] | Typ A   | Typ B   | Typ C   |
|--------------------|--|---------------------------|---------------------------|----------------------|---|---|---|
|                    |  |                           |                           |                      |  |  |  |
| Richtwerte         |  |                           |                           |                      | Preis * [CHF/Stk.]  |   |   |
| Ø 1500             | 150/200/250  | 640                       | 540                       | 2620                 | 1770.00   | 2070.00   | 2390.00   |
|                    | 300  | 700                       | 600                       | 2730                 | 1830.00   | 2130.00   | 2450.00   |
|                    | 400  | 820                       | 700                       | 3050                 | 1930.00   | 2250.00   | 2570.00   |
|                    | 500  | 870                       | 750                       | 3240                 | 2210.00   | 2540.00   | 2870.00   |
|                    | 600  | 1060                      | 940                       | 3870                 | 2440.00   | 2760.00   | 3110.00   |
|                    | 700  | 1210                      | 1090                      | 4290                 | 2760.00   | 3110.00   | 3480.00   |
|                    | 800  | 1350                      | 1200                      | 4460                 | 2940.00   | 3280.00   | 3650.00   |
| Ø 2000             | Andere Abmessungen sowie Polygon-Schächte auf Anfrage. |                           |                           |                      |   |   |   |

## Zuschläge Perfectschächte

| Schacht<br>DN [mm] | ab 4. Einlauf | Minderhöhe<br>Schachtboden | Gefälle über 12% |        |        |
|--------------------|---------------|----------------------------|------------------|--------|--------|
|                    |               |                            | Typ A            | Typ B  | Typ C  |
| Preis [CHF/Stk.]   |               |                            |                  |        |        |
| Ø 600              | 80.00         | 100.00                     | 60.00            | 80.00  | 100.00 |
| Ø 700              | 80.00         | 100.00                     | 60.00            | 80.00  | 100.00 |
| Ø 800              | 80.00         | 100.00                     | 80.00            | 110.00 | 130.00 |
| Ø 1000             | 90.00         | 100.00                     | 80.00            | 110.00 | 150.00 |
| Ø 900/1100         | 110.00        | 100.00                     | 80.00            | 110.00 | 150.00 |
| Ø 1200, Ø 1250     | 150.00        | 100.00                     | 90.00            | 130.00 | 180.00 |
| Ø 1500             | 210.00        | 100.00                     | 100.00           | 150.00 | 200.00 |

Zuschlag Doppelrinnen auf Anfrage.

## Partner



Stahl  
Baumaterial  
Haustechnik  
Arbeitskleider



KIES - BETON - ELEMENTE



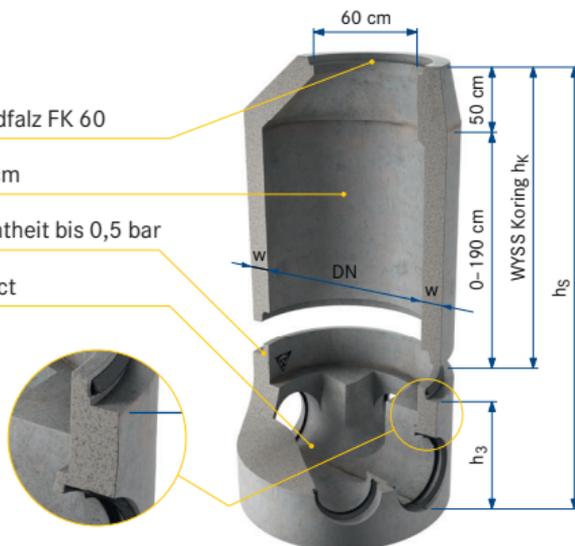
# Systemschacht WYSS Koring

Exzentrischer Konus mit Standardfalz FK 60

Individuelle Konushöhe 50–200 cm

Keilgleitdichtung garantierte Dichtheit bis 0,5 bar

Mass-Schachtboden WYSS Perfect



| Koring-<br>höhe **<br>$h_k$ [m]  | Boden-<br>höhe<br>$h_3$ [m] | Schacht-<br>höhe<br>$h_s$ [m] | Ø 800           |                     | Ø 1000          |                     | Ø 1200          |                     |
|--|-----------------------------|-------------------------------|-----------------|---------------------|-----------------|---------------------|-----------------|---------------------|
|  |                             |                               | Gewicht<br>[kg] | Preis*<br>[CHF/Stk] | Gewicht<br>[kg] | Preis*<br>[CHF/Stk] | Gewicht<br>[kg] | Preis*<br>[CHF/Stk] |
| 0.45   | 0.45                        | 0.90                          | 310             | 240.00              |                 |                     |                 |                     |
| 0.50   | 0.50                        | 1.00                          | 390             | 290.00              | 460             | 320.00              |                 |                     |
| 0.60   | 0.50                        | 1.10                          | 480             | 320.00              | 560             | 360.00              | 730             | 470.00              |
| 0.70   | 0.50                        | 1.20                          | 560             | 360.00              | 670             | 390.00              | 870             | 510.00              |
| 0.80   | 0.50                        | 1.30                          | 640             | 400.00              | 770             | 430.00              | 1010            | 560.00              |
| 0.90   | 0.50                        | 1.40                          | 730             | 450.00              | 870             | 480.00              | 1160            | 600.00              |
| 1.00   | 0.50                        | 1.50                          | 810             | 480.00              | 970             | 520.00              | 1300            | 660.00              |
| 1.10   | 0.50                        | 1.60                          | 890             | 520.00              | 1070            | 550.00              | 1440            | 700.00              |
| 1.20   | 0.50                        | 1.70                          | 980             | 560.00              | 1180            | 590.00              | 1580            | 750.00              |
| 1.30   | 0.50                        | 1.80                          | 1060            | 590.00              | 1280            | 640.00              | 1720            | 800.00              |
| 1.40   | 0.50                        | 1.90                          | 1150            | 640.00              | 1380            | 670.00              | 1870            | 850.00              |
| 1.50   | 0.50                        | 2.00                          | 1230            | 680.00              | 1480            | 710.00              | 2010            | 890.00              |
| 1.60   | 0.50                        | 2.10                          | 1310            |                     | 1580            | 750.00              | 2150            | 940.00              |
| 1.70   | 0.50                        | 2.20                          | 1400            |                     | 1690            | 780.00              | 2290            | 1000.00             |
| 1.80   | 0.50                        | 2.30                          | 1480            |                     | 1790            | 830.00              | 2430            | 1040.00             |
| 1.90   | 0.50                        | 2.40                          | 1560            |                     | 1890            | 870.00              | 2580            | 1090.00             |
| 2.00   | 0.50                        | 2.50                          | 1650            |                     | 1990            | 900.00              | 2720            | 1130.00             |
| Keilgleitdichtung zu Perfect-<br>schacht, Koring und Betonring             |                             |                               |                 | 48.00               |                 | 56.00               |                 | 59.00               |
| <b>Passende Betonringe mit DIN-Falz für Keilgleitdichtung auf Anfrage.</b> |                             |                               |                 |                     |                 |                     |                 |                     |

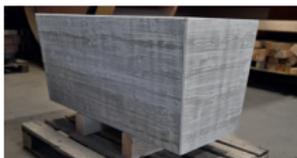
\* Preise in CHF exkl. MWSt., franko Baustelle ab 2 Stk., Ablad bauseits, Einzelstückzuschlag CHF 50.-, Sonderregelung: Graubünden, Wallis, Tessin, bitte anfragen.

\*\* Zwischenbauhöhen in der Abstufung von 5 cm sind möglich. Grössere Bauhöhen bitte anfragen.

# WYSS Betonelemente

Beton, der umweltverträglichste Baustoff überhaupt. 99% natürliche und regionale Bestandteile, dauerhaft und bewährt, 100% recycelbar, nachbearbeitbar.

Wir fertigen Sichtbetonelement bis 20t auf Mass, die Form und die Oberfläche sind dabei frei wählbar.



## WYSS Kabelschacht

Wir liefern Kabelschächte inkl. Bohrungen, Dichtungen, Abläufen, Deckelementen und Einlagen auf Mass. Als Lagerware die Kabelschächte DN 600 - 1000 mm.

| DN [mm] | Auslauf / Aussparungen | Gewicht [kg] | Preis [CHF/Stk.] |
|---------|------------------------|--------------|------------------|
| 600     | 100 mm / bis 6         | 220          | 310.00           |
| 800     | 100 mm / bis 12        | 565          | 380.00           |
| 1000    | 100 mm / bis 12        | 665          | 410.00           |



**WYSS AG**  
BETONSCHÄCHTE

Wyss AG Betonschächte  
Eggwilstr. 57, 3535 Schüpbach Tel. 034 491 77 77  
info@betonschacht.ch www.betonschacht.ch

| Art-Nr. | Qualität | Typ     | Rohr aussen<br>[Ø mm] | Bohrung<br>[Ø mm] | Stück pro<br>Karton | Preis<br>[CHF/Stk.] |
|---------|----------|---------|-----------------------|-------------------|---------------------|---------------------|
| 5010040 | NBR      | 40/75   | 40                    | 75                | 80                  | 11.00               |
| 5010050 | NBR      | 50/75   | 50                    | 75                | 70                  | 11.00               |
| 5010063 | NBR      | 63/89   | 63                    | 89                | 55                  | 11.00               |
| 5010075 | NBR      | 75/101  | 75                    | 101               | 45                  | 11.00               |
| 5010090 | NBR      | 90/111  | 90                    | 111               | 60                  | 13.00               |
| 5010100 | NBR      | 110/138 | 110                   | 138               | 56                  | 13.00               |
| 5010125 | NBR      | 125/151 | 125                   | 151               | 40                  | 13.00               |
| 5010160 | NBR      | 160/186 | 160                   | 186               | 40                  | 18.00               |
| 5010200 | NBR      | 200/226 | 200                   | 226               | 32                  | 22.00               |
| 5010250 | NBR      | 250/276 | 250                   | 276               | 24                  | 27.00               |
| 5010315 | NBR      | 315/341 | 315                   | 341               | 22                  | 28.00               |
| 5010400 | NBR      | 400/426 | 400                   | 426               | 20                  | 32.00               |

SBR: für Abwasser / NBR: erhöhte Widerstandsfähigkeit gegen Leichtflüssigkeiten (Mineralöl etc.)

## WYSS Trinkwasser

### WYSS-Brunnenstube

Nach SVGW-zertifizierte Modelle\* bis 1000 l/min ab Lager oder auf Mass gefertigte Spezialitäten.

### WYSS-Reservoir

Verfügbar in den Volumen 1000–8000 l, wasserdicht bis 5 m Wassersäule und trinwasservertäglich nach SVGW.

### WYSS-Tunnel

Anwendbar als Trinkwasser-Reservoir, Retentions- oder Raumvolumen. Vorfabrikizierte Lösung, endlos ergänzbar und modular zusammensetzbar.

| DN [mm]  | l/min |
|----------|-------|
| 800*     | 100   |
| 1000     | 230   |
| 900/1100 | 250   |
| 1200     | 500   |

DN 1500 / DN 2000  
auf Anfrage.



\* DN 800 ist nicht SVGW-zertifiziert

## Kontaktpersonen

### Christoph Hofer

Produkteverantwortlicher

Tel. 034 491 77 86 / Mob. 079 690 42 11  
christoph.hofer@betonschacht.ch

### Heinz Fankhauser

Beratung Betonschächte/Brunnenstuben

Tel. 034 491 77 84  
heinz.fankhauser@betonschacht.ch

### René Wüthrich

Beratung Betonelemente

Tel. 034 491 77 80  
rene.wuethrich@betonschacht.ch

### Andreas Rüeßegger

Beratung Betonschächte

Tel. 034 491 77 89  
andreas.rueeggger@betonschacht.ch